



Incentive zur Markteinführung der Rosch Auftriebskraftwerke

Inhaltsverzeichnis

1. Einführung
2. Was ist ein Auftriebskraftwerk
3. Das Incentive in Kurzform
4. Der Mietvertrag
5. FAQ's



1. Einführung

Zur Begleitung der Markteinführung unseres Auftriebskraftwerks (Kinetic Power Plant, KPP) bieten wir, Die Erste KPP GmbH als exklusiver Lizenznehmer für Deutschland, ein besonderes Incentive an.

Bis zu 50 namhaften Unternehmen stellen wir auf unsere Kosten ein Auftriebskraftwerk mit 60 kW Nennleistung auf einem Betriebsgrundstück zur Verfügung. Die 60 kW sollen die Grundlast des Unternehmens reduzieren.

Über einen Mietvertrag mit einer Laufzeit von einem Jahr und monatlicher Kündigungsmöglichkeit können Energie intensive Unternehmen die Technologie so risikolos kennen lernen.

2. Was ist ein Auftriebskraftwerk (Kinetic Power Plant, KPP)

... ein Paternoster mit montierten Hohlkörpern, die in einer mit Wasser gefüllten Röhre am unteren Ende mit Luft befüllt werden und nach oben streben. Dieser Auftrieb wird abgebremst und die Bremsenergie in elektrische Energie umgewandelt.



2. Was ist ein Auftriebskraftwerk (Kinetic Power Plant, KPP)

Die Kosten der Stromerzeuger betragen je nach Auslastung und Größe der Anlage bei einer Vollkostenrechnung inkl. Wartung

ca. 1,5 bis 3 Cent pro kWh

und das.....

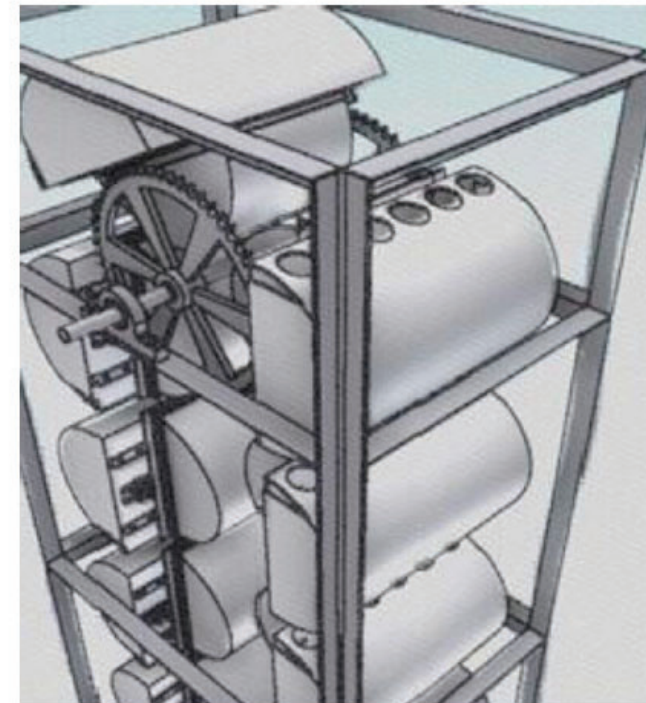
- CO²-frei
- autonom
- skalierbar
- dezentral
- überall
- 8.760 Stunden (mit Redundanz)



2. Was ist ein Auftriebskraftwerk (Kinetic Power Plant, KPP)

Das KPP kann in folgenden Größen oder einem vielfachen davon geliefert werden:

Nennleistung	Bauhöhe	Durchmesser	Platzbedarf ca.	Redundanz
100 kW	11 m in die Höhe	1,45 m	10 m ²	nein
200 kW	3 x 100 kW je 11 m in die Höhe		18 m ²	50 %
500 kW	25 m in die Erde	1,90 m	20 m ²	nein
5 MW	14 x 500 kW je 25 m in die Erde		700 m ²	40 %





2. Was ist ein Auftriebskraftwerk (Kinetic Power Plant, KPP)

Wie kann ein KPP eingesetzt werden?

- ① Als **Grundlastkraftwerk** kann das KPP bei entsprechender Redundanz 8.760 Stunden im Jahr Strom erzeugen.
- ② Als **Spitzenlastkraftwerk** kann die Anlage in 10 Sekunden von 10 % auf 100 % Leistung geregelt werden und in 24 Sekunden von 0 auf 100 %.
- ③ Das KPP kann auch als **Regelkraftwerk** bei Netzschwankungen eingesetzt werden.

3. Das Incentive in Kurzform

So können Sie die KPP-Technologie kennen lernen!

- Anlage mit 60 kW Nennleistung
 - Frequenz 50 Hz
 - Drehstrom 400 V
 - Höhe der Züge 8,7 m
 - Durchmesser der Züge 1,2 m
- Jahresstromproduktion ca. 0,52 GWh
- Mietkosten monatlich € 2.628 zzgl. gesetzlicher Mehrwertsteuer
- Laufzeit 1 Jahr
- Wartung durch Die Erste KPP GmbH

4. Der Mietvertrag / Der Kaufvertrag

Mietvertrag (siehe Anlage 1)

Kaufvertrag (siehe Anlage 2)

5. FAQ's



- | | |
|---|---|
| 1. Wie ist die Wartung organisiert? | Zentral über die Firma Haslach
(Hersteller Maschinenbau) |
| 2. Kann ein Kunde Anlagen an mehreren Standorten bestellen? | Nein, in diesem Incentive nur an einem Standort. |
| 3. Wer macht den Anschluss ans Betriebsnetz? | Wir liefern den Strom ab Generator -
alles weitere macht der Kunde.
(Umrichter, Wechselrichter, Trafo usw.) |
| 4. Können die 60 kW-Anlagen auch sofort gekauft werden? | Ja, der Listenpreis beträgt € 219.000 zzgl.
gesetzlicher Mehrwertsteuer. |
| 5. Wer ist Vertragspartner für den Kunden? | Für das Mietmodell Die Erste KPP GmbH,
für den Kauf der jeweilige A-Partner. |
| 6. Wann kann geliefert werden? | ca. 5 Monate nach Vertragsabschluss,
bei den ersten Verträgen etwas früher! |

5. FAQ's



- | | |
|---|--|
| 1. Wie ist die Wartung organisiert? | Zentral über die Firma Haslach
(Hersteller Maschinenbau) |
| 2. Kann ein Kunde Anlagen an mehreren Standorten bestellen? | Nein, in diesem Incentive nur an einem Standort. |
| 3. Wer macht den Anschluss ans Betriebsnetz? | Wir liefern den Strom ab Generator - alles weitere macht der Kunde.
(Umrichter, Wechselrichter, Trafo usw.) |
| 4. Können die 60 kW-Anlagen auch sofort gekauft werden? | Ja, der Listenpreis beträgt € 219.000 zzgl. gesetzlicher Mehrwertsteuer. |
| 5. Wer ist Vertragspartner für den Kunden? | Für das Mietmodell Die Erste KPP GmbH, für den Kauf der jeweilige A-Partner. |
| 6. Wann kann geliefert werden? | ca. 5 Monate nach Vertragsabschluss, bei den ersten Verträgen etwas früher! |

5. FAQ's



- | | |
|---|--|
| 7. Wer finanziert dieses Incentive? | Die Erste KPP GmbH zusammen mit einem Investor. |
| 8. Wie ist die Reaktionszeit beim Ausfall der Anlage? | Ziel ist es, eine Reparatur innerhalb von 3 Tagen auszuführen. |
| 9. Wird die Strommenge garantiert? | Nein, für das Incentive nicht. Beim Kauf garantieren wir 92 % der Jahresstromproduktion. |
| 10. Wer kümmert sich um behördliche Auflagen und mögliche Baugenehmigungen? | Der Vertriebspartner in Abstimmung mit dem Kunden. |
| 11. Welche Leistungen erbringt Die Erste KPP GmbH? | Lieferung und Transportversicherung bis auf das Betriebsgrundstück |
| 12. Welche Leistungen erbringt der Kunde? | Transport der Anlage in die Halle, Versicherung und Anschluss (siehe Mietvertrag) |
| 13. Wer schafft die baulichen Voraussetzungen? | Der Kunde
(immer Hallenfläche bei Mietmodell!) |

5. FAQ's



- | | |
|---|--|
| 14. Muss der Kunde den ganzen Strom abnehmen? | Nein, aber bei Teilabnahmen gibt es keine Gutschrift auf die Miete (nur bei Standzeiten durch Ausfall!). |
| 15. Kann die TÜV-Messung der 60 kW-Anlage in Spich zur Verfügung gestellt werden? | Ja, sobald sie uns vorliegt |
| 16. Können in Spich weitere Präsentationen erfolgen? | Ja, jederzeit nach Vereinbarung |
| 17. Ab wann startet der Vertrieb für den Verkauf und das Mietmodell der 60 kW-Anlage? | Ab sofort |

6. Kontakt



Die Erste KPP GmbH
Nördliche Münchner Str. 14 a
82031 Grünwald

Tel: +49 (0) 89 / 790 860-14
Fax: +49 (0) 89 / 20 93 84 98
Mobil: +49 (0) 170 / 211 20 00 (Horst Baron)
Mobil: +49 (0) 171 / 511 03 33 (Marcus Bermayer)

Email: buero@kpp.one
Website: www.kpp.one